



# DUO

# SINGLE + COMPACT-S

Griglia Aperta singola + Forno Mibrasa



## CARATTERISTICHE

Il DUO Mibrasa è una soluzione integrale per i ristoranti che vogliono massimizzare le loro produzioni al forno con la migliore esecuzione e risultato.

In un blocco unico, il DUO raggruppa due sistemi di cottura Mibrasa: la griglia aperta ed il forno; una sinergia che garantisce allo chef il controllo assoluto e che agilita i processi di cottura.

Ogni attrezzatura Mibrasa ha caratteristiche uniche che consentono cotture diverse. La combinazione di entrambe ci offre molteplici possibilità e massimizza la capacità di creazione.

Al lavoro in blocco minimizziamo ancora più tempo, generando più efficienza e mitigando il carico di lavoro in cucina senza compromettere il volume di produzione.

## ACCESSORI INCLUSI

### Forno Compact-S (HMB 75)

- Griglie [GT75]
- Terminali parafiamma-filtro [FB-DF]
- Pinze Mibrasa [TG]
- Spazzola metallica [CEP]
- Pala raccoglie ceneri [PALA]
- Attizzatoio brace [PK75]

### Griglia Aperta Single (GMB 100)

- Griglia tubolare [CPV-100\_200]
- Attizzatoio brace [PK160]
- Pinze Mibrasa [TG]
- Spazzola metallica [CEP]
- Pala raccoglie ceneri [PALA]

## ACCESSORI CONSIGLIATI

- Kit spiedi [KITESPGMB100]
- Kit gastronom [SGN100/BEAST]
- Spiedo GMB 100 DUO [SPIEDO100-DUO]

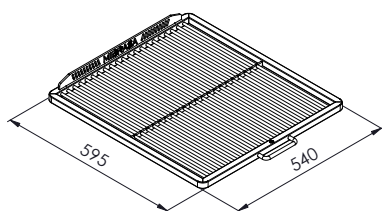
Referenza: DUOGMB100\_HMB75

DATI TECNICI	Griglia Aperta Single (GMB 100)	Forno Compact-S (HMB 75)
Tempo di accensione*	30 min-in-media	45 min-in-media
Temperatura di cottura	250 °C	250 - 350 °C
Commensali per servizio*	NA	75 - 95
Superficie di cottura	890 x 630 mm	540 x 595 mm
Giro alla griglia	350 mm	NA
Carica iniziale di carbone <sup>1</sup>	10 kg	10 kg
Autonomia per carica <sup>2</sup>	5 h	8 h
Potenza equivalente*	4,5 kW	3,5 kW
Portata di estrazione	4100 m3/h	2800 m3/h
Peso netto	708 kg	
Peso netto (con imballo in legno)	889 kg	
Dimensioni imballo (larghezza x profondità x altezza)	2010 x 1060 x 2000 mm	

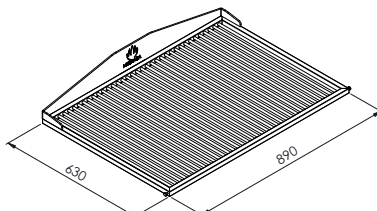
\*Dati approssimativi 1. Consultare il manuale di istruzioni 2. Varia a seconda della qualità del carbone

## DIMENSIONI SUPERFICIALI

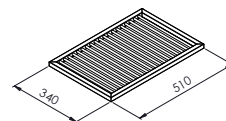
Griglia del forno (x2)



Griglia de la Griglia Aperta



Supporto vassoio de la Griglia Aperta (x2)



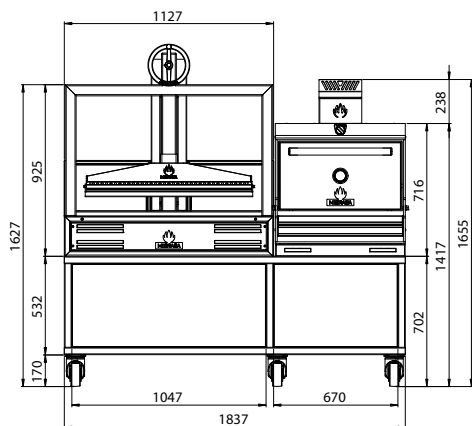
QUALITÀ GARANTITA



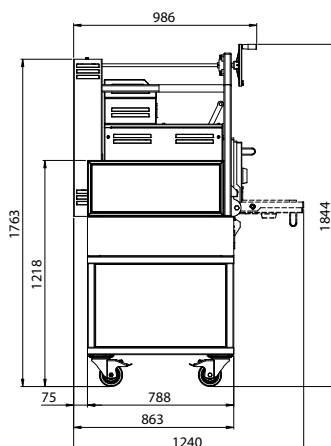
Rev. 1/25

Mibrasa® Charcoal Ovens S.L.  
C/Joan Rovira i Bastons, 26  
17230 Palamós - Spagna  
+34 972 601 942 - mibrasa@mibrasa.com  
www.mibrasa.com

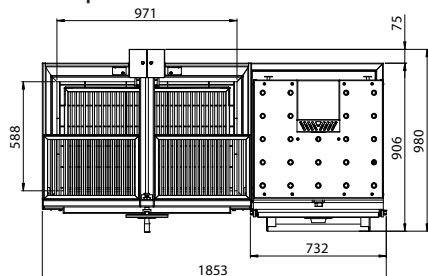
Vista frontale



Vista laterale



Vista superiore



Dimensioni in mm

Progetti Revit disponibili all'indirizzo [mibrasa@mibrasa.com](mailto:mibrasa@mibrasa.com)

## PERSONALIZZAZIONE

### COLORE



NERO



ROSSO



BLU



GIALLO



ACCIAIO  
INOSSIDABILE

### EDITION



d'ORO



NERO



RAME



TITANIO



INOSS.

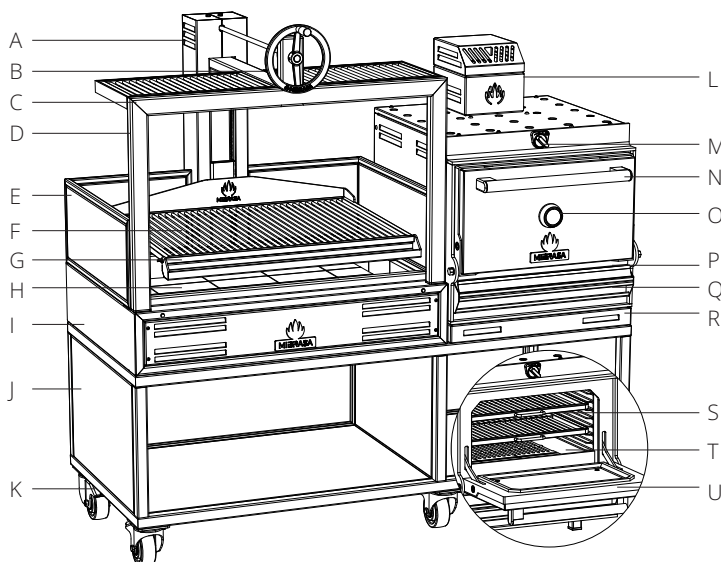


LEGNO\*

Le finiture Edition si applicano ai loghi, volante, alla maniglia della porta e alla cornice del termometro.

\*Solo sulla maniglia della porta (loghi e rivestimento del termometro in acciaio inossidabile)

GRIGLIA MIBRASA	
A	Un sistema di retromarcia
B	Volantino di sollevamento
C	Supporto vassoio
D	Struttura
E	Protezione Termica
F	Griglia
G	Raccoglitore di grasso
H	Piastrelle refrattarie
I	Corpo principale
J	Mobile
K	Ruote



FORNO MIBRASA	
L	Parafiamma-dissipatore
M	Regolatore di tiraggio superiore
N	Maniglia della porta
O	Termometro
P	Raccoglitore di grasso
Q	Cassetto inf. per tiraggio/cenere
R	Rivestimento da banco
S	Griglie
T	Piastrelle in ghisa
U	Porta

## LINEE GUIDA PER L'INSTALLAZIONE E NORME DI SICUREZZA

Distanza elementi/elettrodomestici da incasso dal DUO	76 mm
Distanza dei materiali infiammabili dal DUO	300 mm
Distanza dalla parte anteriore del DUO	1100 mm

I DUO sono soggetti a modifiche tecniche e di design senza preavviso.