



# DUO

# SINGLE + COMPACT-L

Grill Ouvert individuel + Four Mibrasa



## CARACTÉRISTIQUES

Le Mibrasa® DUO est une solution intégrale pour les restaurants qui souhaitent maximiser leur production de cuisson à la braise avec la meilleure exécution et le meilleur résultat possible.

Dans un seul ensemble, le DUO est composé des deux éléments Mibrasa: le four à braise et le grill ouvert; une synergie qui garantit aux chefs un contrôle complet et une agilité dans le processus de cuisson.

Chaque équipement Mibrasa comprend ses caractéristiques uniques qui permettent des cuissons différentes. La combinaison des deux offre la possibilité de travailler simultanément et augmente ainsi la capacité de création.

Ref. DUOGMB100\_HMB160

## ACCESSOIRES INCLUS

### Four Compact-L (HMB 160)

- Grilles [GT160]
- Coupe-feu-filtre dispersé [FB-DF]
- Pincas Mibrasa [TG]
- Brosse métallique [CEP]
- Pelle à cendre [PALA]
- Tisonnier [PK160]

### Grill Ouvert Single (GMB 100)

- Parrilla de varilla [CPV-100\_200]
- Atizador [PK160]
- Pincas Mibrasa [TG]
- Brosse métallique [CEP]
- Tisonnier [PALA]

## ACCESSOIRES OPTIONNELS

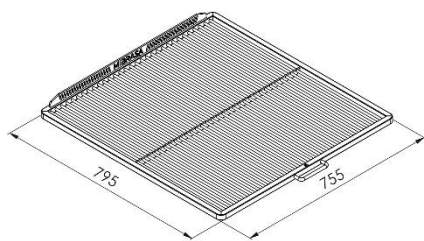
- Kit espetos [KITESPGMB100]
- Kit gastronorm [SGN100]
- Spiedo GMB 100 DUO [SPIEDO100-DUO]

INFORMATION TECHNIQUE	Grill Ouvert tSingle (GMB 100)	Four Compact-L (HMB 160)
Temps de mise en route*	30 min-moyen	45 min-moyen
Température de cuisson	250 °C	250 - 350 °C
Couverts par service*	NA	160 - 190
Surface de cuisson	890 x 630 mm	755 x 795 mm
Route de la grille	350 mm	NA
Charge initiale de charbon <sup>1</sup>	10 kg	18 kg
Autonomie de cuisson <sup>2</sup>	5 h	8 h
Puissance équivalente*	4,5 kW	6 kW
Capacité d'extraction	4100 m <sup>3</sup> /h	3500 m <sup>3</sup> /h
Poids net	926 kg	
Poids net (avec paquet de bois)	1107 kg	
Dimensions paquet	2230 x 1100 x 2000 mm	

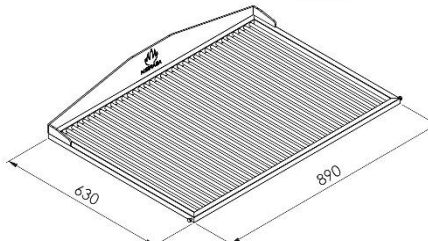
\*Données approximatives 1. Consulter le manuel d'instructions 2. Variable selon la qualité du charbon

## DIMENSIONS SURFACES

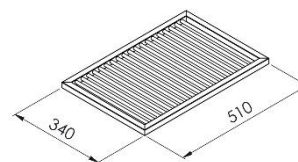
Grille de Four (x2)



Grille del Grill Ouvert



Support plateaux del Grill Ouvert (x2)



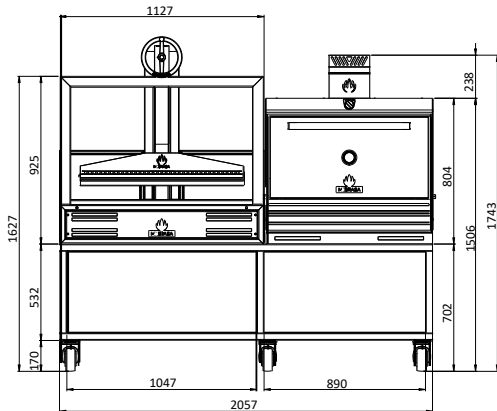
GARANTIE DE QUALITÉ



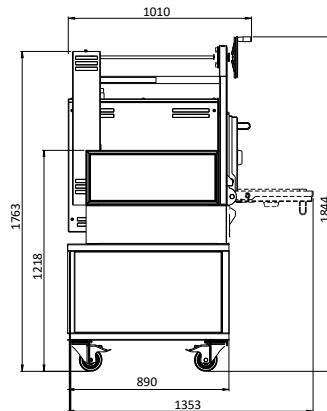
Rev. 1/25

Mibrasa® Charcoal Ovens S.L  
 C/Joan Rovira i Bastons, 26  
 17230 Palamós - Espagne  
 +34 972 601 942 - mibrasa@mibrasa.com  
 www.mibrasa.com

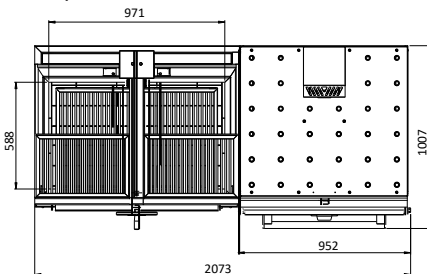
Vue frontale



Vue latérale



Vue supérieure



Dimensions en mm

Dessins Revit disponibles à [mibrasa@mibrasa.com](mailto:mibrasa@mibrasa.com)

## PERSONNALISATION

### COULEUR



NOIRE



ROUGE



BLEU



JAUNE



INOX

### EDITION



DORÉ



NOIRE



RAME



TITANE



INOX



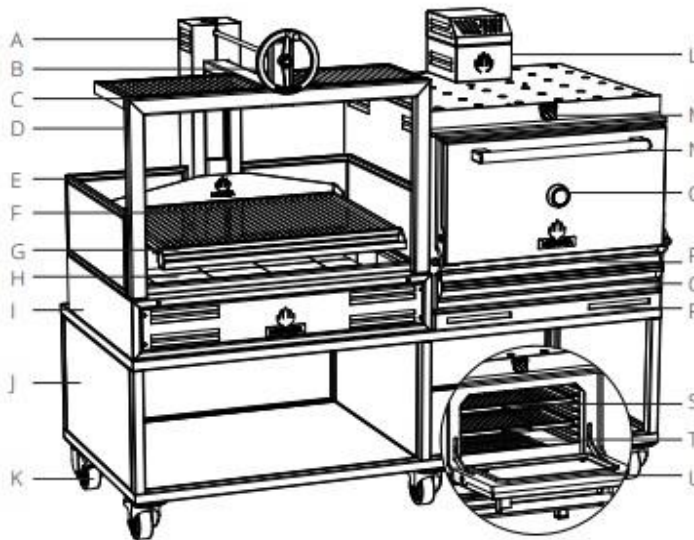
BOIS\*

Les finitions Edition s'appliquent aux logos, le volant, à la poignée de porte et à la garniture du thermomètre.

\*Uniquement sur la poignée de porte (logos et garniture de thermomètre en acier inox.

## GRILL OUVERT MIBRASA

A	Système d'inversion de rotation
B	Volant d'élévation
C	Support plateaux
D	Structure
E	Protection thermique
F	Grille
G	Collecteur de graisse
H	Briques réfractaires
I	Foyer principal
J	Meuble
K	Roulettes giratoires



## FOUR MIBRASA

L	Coupe-feu-filtre disperseur
M	Régulateur sup. flux air
N	Poignée de porte
O	Thermomètre
P	Collecteur de graisse amovible
Q	Tiroir inférieur à cendres
R	Cache pour four
S	Grilles
T	Grilles en fonte
U	Porte

## INDICATION DE MONTAGE ET NORME DE SÉCURITÉ

Espace libre pour ce qui concerne les éléments existants/électroménagers du DUO	76 mm
La distance des matériaux inflammables du DUO	300 mm
Espace libre depuis l'avant du DUO	1100 mm

Les DUO sont sujets à modifications techniques et de design sans avis préalable.