



# SLIM SINGLE 75

Graella Oberta Mibrasa® amb una graella



## CARACTERÍSTIQUES

Precisió i robustesa defineixen la Graella Oberta Mibrasa®. Regula sense esforç l'alçada de la graella gràcies al sistema de doble cadena juntament amb el volant i el reductor, dissenyat per a una màxima seguretat i un mínim manteniment.

Aquest sistema ens permet marcar, brasejar i reposar el producte, obtenint en cada moment el resultat de cocció desitjat.

## DISSENYADA ERGONÒMICAMENT AMB LA MÀXIMA QUALITAT I SEGURETAT

La superfície de la graella està lleugerament inclinada per tal que el greix llisqui fins el recollidor, que compta amb un senzill mecanisme d'extracció per a la seva neteja.

La seva base refractària assegura una total eficiència energètica. I el sistema de refrigeració de la carcassa exterior garanteix la màxima seguretat pel xef.

La qualitat dels materials, l'ergonomia i el seu disseny aporten al xef durabilitat, comoditat i coccions perfectes.

## DADES TÈCNIQUES

Referència	GMB75
Temps d'encesa*	30 min - mitjana
Temperatura de cocció	250 °C
Recorregut de la graella	250 mm
Càrrega inicial de carbó <sup>1</sup>	8 kg
Autonomia per càrrega <sup>2</sup>	4 h
Potència equivalent*	3,5 kW
Cabal d'extracció	3500 m <sup>3</sup> /h
Pes net <sup>3</sup>	186 kg
Pes amb embalatge <sup>3</sup>	250 kg
Dimensions embalatge (Ample x Fons x Alt)	910 x 810 x 1330 mm

- \*Dades aproximades  
 1. Consulteu el manual d'instruccions  
 2. Varia segons la qualitat del carbó  
 3. Pes amb els accessoris inclosos

## ACCESSORIS INCLOSOS

- Pinces Mibrasa [TG]
- Pala per a cendres [PALA]
- Atiador [PK]
- Raspall metàl·lic [CEP]
- 2 graelles de varilla [CPV-75]

## ACCESSORIS OPCIONALS

- Graella en V [GV-75]
- Protecció tèrmica [EPGMB75]
- Kit Espeto [KITESPGMB75]
- Kit gastronorm [SGN75]

### Color



### Edition



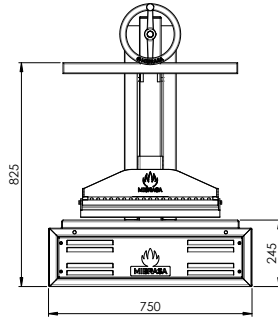
GARANTIA DE QUALITAT



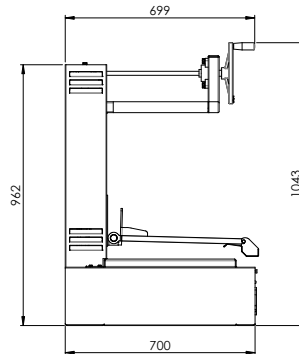
Rev. 2/24

Mibrasa® Charcoal Ovens S.L.  
 C/Joan Rovira i Bastons, 26  
 17230 Palamós  
 +34 972 601 942 - mibrasa@mibrasa.com  
 www.mibrasa.com

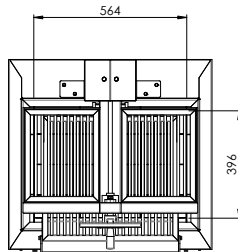
Vista frontal



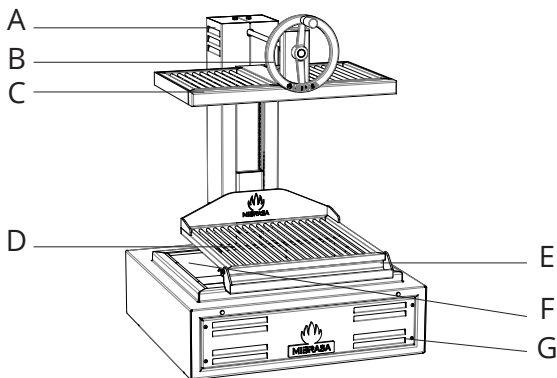
Vista lateral



Vista superior



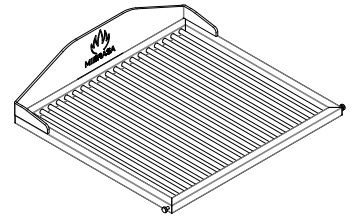
Dimensions en mm



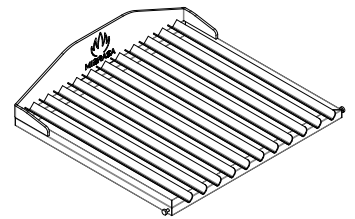
A	Sistema de inversió de giro
B	Volant d'elevació
C	Suport safata
D	Graella
E	Recol·lor de greix
F	Rajoles refractàries
G	Cos principal

## GRAELLES

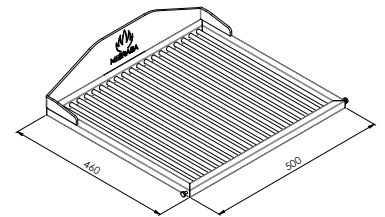
Graella de varilla



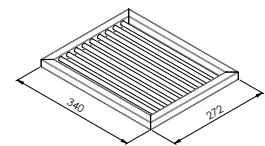
Graella en V



DIMENSIONS DE LA GRAELLA



DIMENSIONS DEL SUPORT SAFATA



## PAUTES D'INSTAL·LACIÓ I NORMES DE SEGURETAT

Alçada d'instal·lació recomanada	700 mm
Distància d'elements construïts /electrodomèstics de la graella oberta	76 mm
Distància de materials inflamables de la graella oberta	300 mm
L'espai lliure davant de la graella oberta	700 mm



\*És recomanable utilitzar un dispositiu d'elevació per aixecar la Graella Oberta i col·locar-la sobre el taulell o moble. Per a més informació consulteu el manual d'instruccions.

Les graelles obertes estan subjectes a canvis tècnics i de disseny sense previ avís.

## MOBLE COMPLET OPCIONAL



## DADES TÈCNIQUES

Ref.	GMB75 + MCGMB75
Pes net <sup>3</sup>	266 kg
Pes amb embalatge <sup>3</sup>	330 kg
Dimensions embalatge (Ample x Fons x Alt)	910 x 810 x 1900 mm

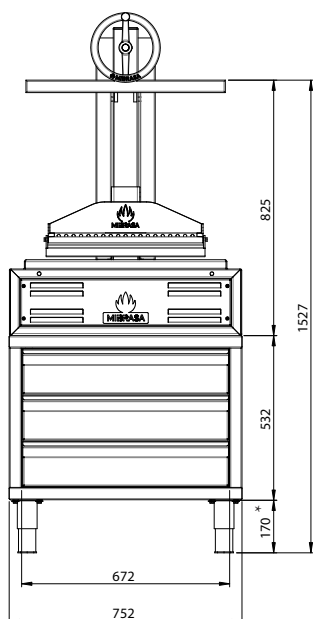
Ref.	MCGMB75
Pes net <sup>3</sup>	80 kg
Pes amb embalatge <sup>3</sup>	93 kg
Dimensions embalatge (Ample x Fons x Alt)	810 x 810 x 700 mm

## ACCESSORIS OPCIONALS

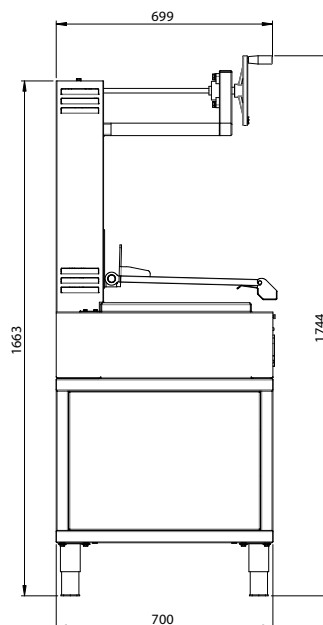
- Rodes d'innox [WINOXG]

Dimensions en mm

### VISTA FRONTAL



### VISTA LATERAL



\*Alçada de pota ajustable: 135-195 mm

## MOBLE OPCIONAL



## DADES TÈCNIQUES

Ref.	GMB75 + MGMB75
Pes net <sup>3</sup>	217 kg
Pes amb embalatge <sup>3</sup>	281 kg
Dimensions embalatge (Ample x Fons x Alt)	910 x 810 x 1900 mm

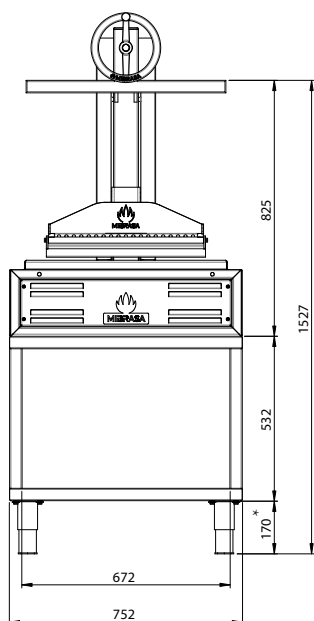
Ref.	MGMB75
Pes net <sup>3</sup>	31 kg
Pes amb embalatge <sup>3</sup>	44 kg
Dimensions embalatge (Ample x Fons x Alt)	810 x 810 x 700 mm

## ACCESSORIS OPCIONALS

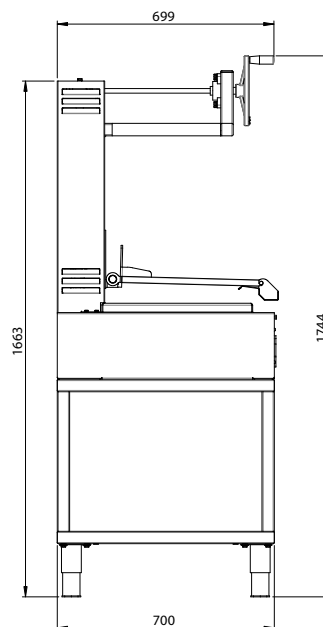
- Rodes d'incox [WINOXG]

Dimensions en mm

### VISTA FRONTAL



### VISTA LATERAL



\*Alçada de pota ajustable: 135-195 mm